

Infrarot-Programmiergerät für SmartScan-Leuchten

Infrarot Programmiergerät für SmartScan und Smart-Leuchten. Programmiert die Betriebseinstellungen, liest den Status der Leuchten ab und initiiert Systemtests. Konfiguriert die drahtlose Kommunikation und das Mesh-Netzwerk für SmartScan-Leuchten.

- Robuste Silikonhülle für verbesserte Haltbarkeit
- Versiegelte Tastatur
- Programmiert Betriebseinstellungen, liest den Leuchtenstatus ab und initiiert Systemtests
- Konfiguriert die drahtlose Kommunikation und das Mesh-Netzwerk
- Testet Notleuchten
- Liest Statusinformationen von SmartScan Notleuchten und kompatiblen SmartScan Sensoren zurück
- Stromversorgung durch 4 AA-Batterien (mitgeliefert)



Konformität

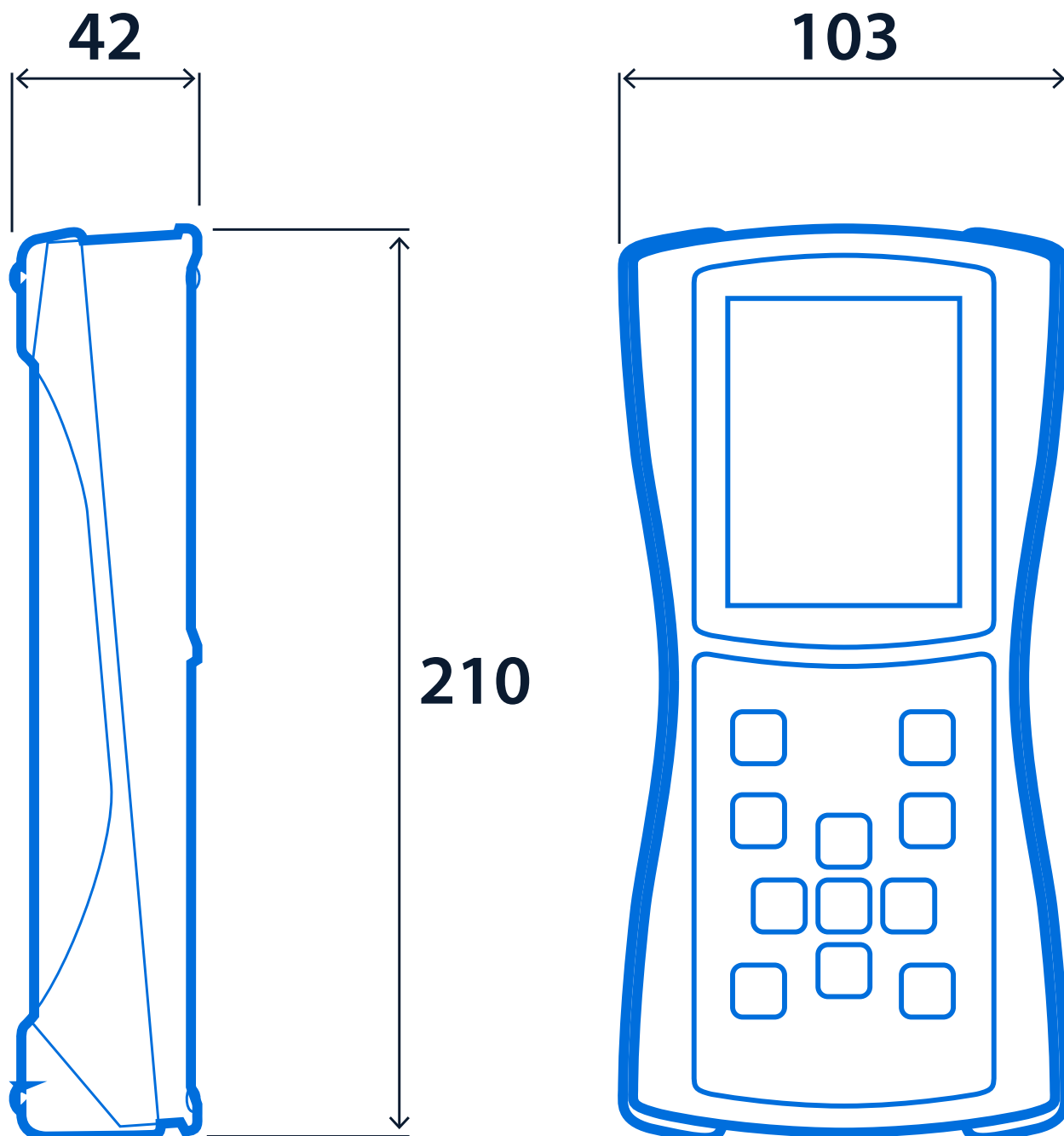
UKCA-Standard (Großbritannien)

Ja

CE

Ja

Abmessungen



Klicken oder scannen Sie hier

Sehen Sie sich SmartScan
Programmiergerät-Varianten
mit unserem Online-Filtertool
an



Die Informationen sind zum 29. Dez. 2024 korrekt, dürfen jedoch nicht als Garantie für die Leistung und/oder Eigenschaften einzelner Produkte ausgelegt werden. Wir behalten uns das Recht vor, Eigenschaften und Designs ohne vorherige Ankündigung zu ändern.