

## Leuchten mit blendfreiem Polycarbonat-Diffusor

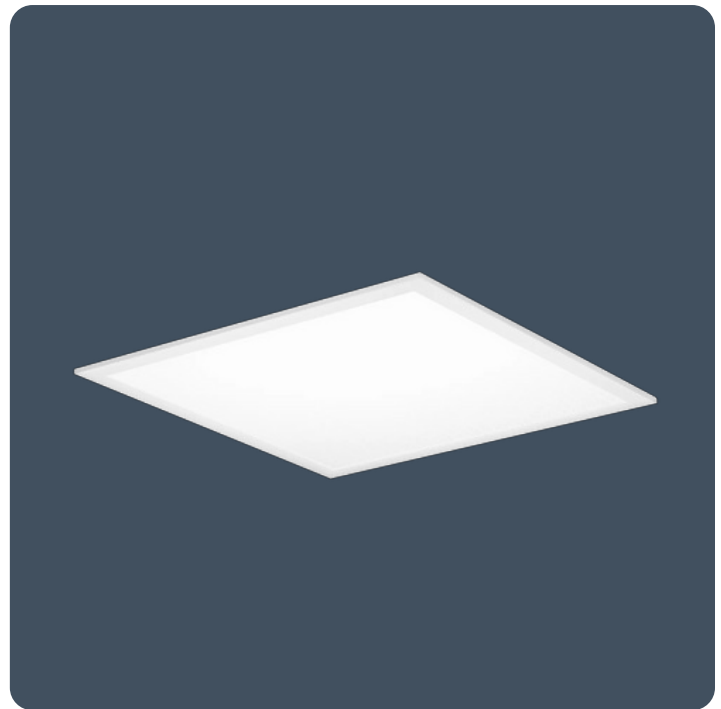
Hocheffiziente, hintergrundbeleuchtete Leuchten mit flachem, blendungsarmem Diffusor.

SkyPro ist Teil der SkyCore-Familie, einer Leuchtenserie, die nach den Prinzipien der Nachhaltigkeit und Zirkularität entwickelt wurde. SkyCore-Leuchten verwenden die Fast-Fix-Kabelverschraubung und die patentierte LUX Guard-Technologie von Thorlux für eine schnelle Installation, zukünftige Flexibilität und eine längere Lebensdauer.

Erhältlich als Einbauleuchten, Aufbauleuchten und Pendelleuchten.

Anwendungsbereiche: Büros, Unterrichtsräume, Bibliotheken, Gesundheitswesen, Besprechungsräume und Empfangsbereiche.

- Geringe Gehäusetiefe von 59 mm, 94 mm einschließlich des Getriebes
- TM66-Bewertung von 2,7 – LIA/CIBSE-Zertifizierungsschema TSD-012 verifiziert
- Geeignet für die meisten Deckentypen mit optionalen Seitenarmaufhängungen
- Entwickelt, um Staub, Schmutz und Fliegen fernzuhalten. Alle Steuergeräte befinden sich außerhalb des LED-Gehäuses
- Schnelle Installation mit Fast-Fix Verdrahtungsgehäuse oder SmartScan Plug-and-Play TEE-Anschlüssen
- Die SmartScan Funktechnologie macht die Verkabelung der Steuerung überflüssig. Ideal für die Nachrüstung



bis IP54 (IP20 über der Decke)

bis IK09

bis 150,3 LL/CW

SMARTSCAN

LUXGUARD

Bewertung nach britischem TM66-Standard 2,7

### Spezifikation

Montage	Aufbauleuchten Einbauleuchten Hängeleuchten	IP-Schutzart	bis IP54 (IP20 über der Decke)
IK-Schutzklasse	bis IK09	Nenngröße	600 x 600 mm 625 x 625 mm

### Nachhaltigkeit

Bewertung nach britischem TM66-Standard	2,7
---	-----

### Beleuchtung

Optik	Blendarmer Diffusor	Lichtstrom	2.705 lm - 5.315 lm
Effizienz	bis 150,3 LL/CW		

### Notfalldaten

Lumenleistung Notleuchte	390 lm	Notleuchten-Typ	Dauerlicht
Dauer der Notbeleuchtung	3 Stunden	Batterie	Nickel-Metallhydrid (NiMH)

---

## Leistung

LED-Leistung	15 W - 33 W	Systemleistungsaufnahme	18 W - 37 W
--------------	-------------	-------------------------	-------------

---

## LED-Eigenschaften

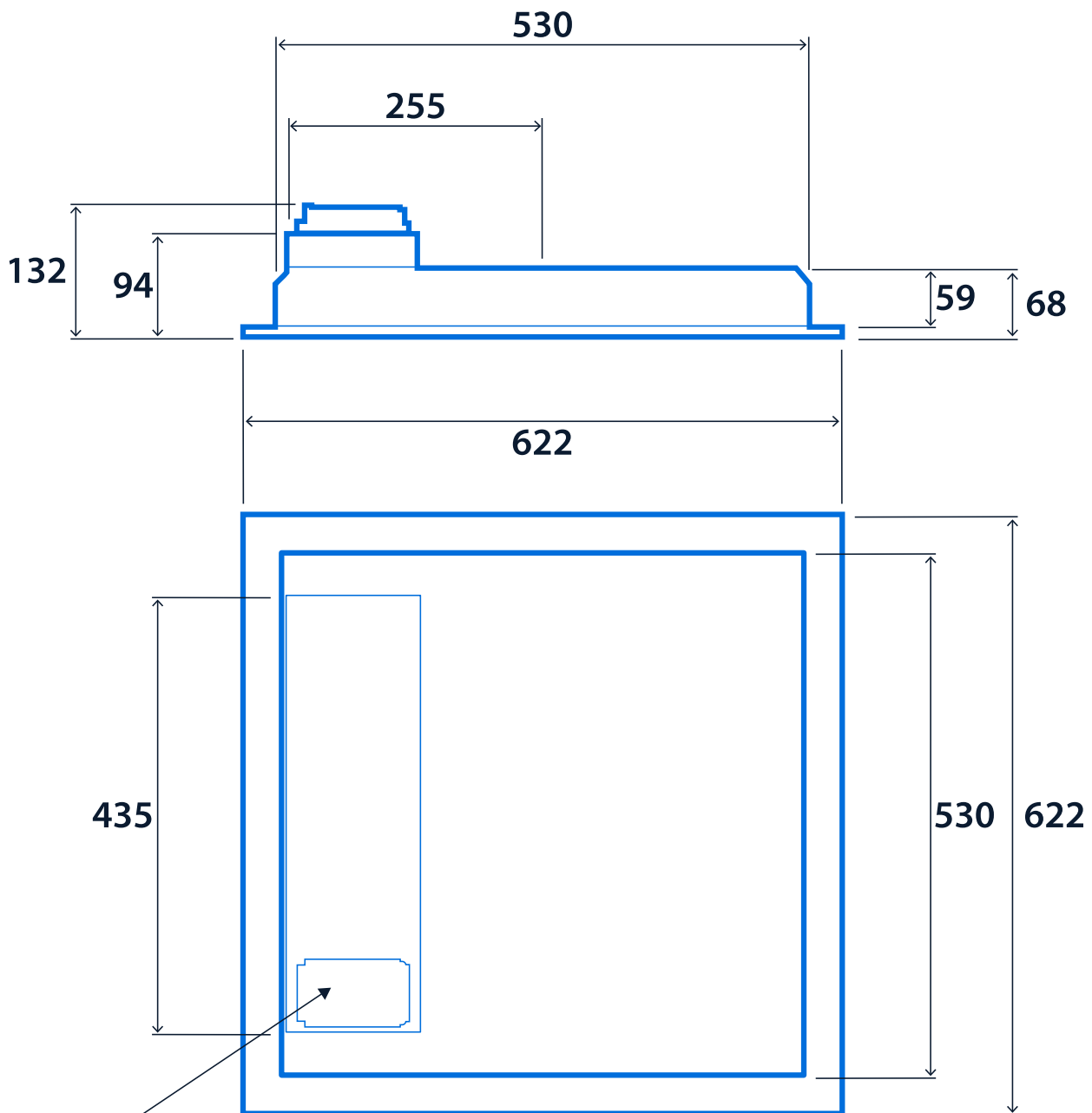
CRI	80+	Farbtemperatur	4000 K
Nennlebensdauer (Stunden)	100 K - L90/B10		

---

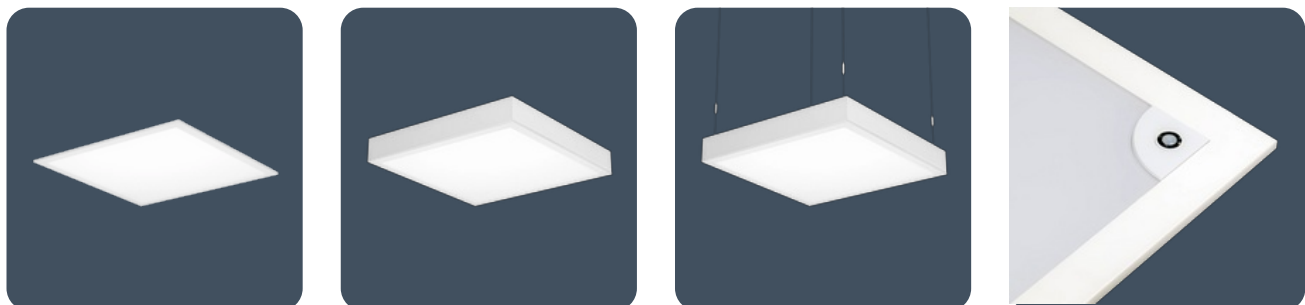
## Konformität

UKCA-Standard (Großbritannien)	Ja	CE	Ja
Energie-Effizienzklasse	<b>Dieses Produkt enthält eine Lichtquelle der Energieeffizienzklasse B</b>	Thermoplastische Bewertung	TP(a)

Abmessungen



**3-poliger Verbindungsstecker (SmartScan-Ausführung)**  
**Fast-Fix-Leuchtenklemmen (nicht dimmbare und DALI-Versionen)**





**Klicken oder scannen  
Sie hier**  
Sehen Sie sich SkyPro-Varianten  
mit unserem Online-Filtertool  
an



Die Informationen sind zum 29. Dez. 2024 korrekt, dürfen jedoch nicht als Garantie für die Leistung und/oder Eigenschaften einzelner Produkte ausgelegt werden. Wir behalten uns das Recht vor, Eigenschaften und Designs ohne vorherige Ankündigung zu ändern.