

Hochleistungsleuchten zur Minimierung der Lichtverschmutzung und des Energieverbrauchs

Elegante Wandleuchten der Schutzart IP66. Gehäuse aus Aluminium-Druckguss mit einem hocheffizienten Refraktor aus Polycarbonat. Weniger als 2 % nach oben gerichtetes Licht.

Anwendungsbereiche: Breite Versionen ideal für die gleichmäßige Beleuchtung von Wegen in Schulen, Krankenhäusern, im Einzelhandel und in anderen gewerblichen Umgebungen. Die flächige Version ist ideal für die allgemeine Beleuchtung von Bereichen, die eine vorwärts gerichtete Lichtverteilung erfordern.

Realta Micro ist auch für Anwendungen mit geringem Lichtniveau oder Notausgangsbeleuchtung erhältlich. Ligaturbeständige Versionen verfügbar.

- Robustes Gehäuse aus LM2-Aluminiumdruckguss mit hocheffizienter prismatischer Polycarbonat-Frontabdeckung
- Optionen für breite Verteilung oder flächendeckende Verteilung
- Hochglänzender, facettenreicher, spritzgegossener, vakuummetallisierter Reflektor für breit strahlende Versionen
- Hervorragende Verteilung mit weniger als 2% aufwärts gerichtetem Lichtanteil
- Optionale Steuerung mit Fotozelle
- Die SmartScan Funktechnologie macht die Verkabelung der Steuerung überflüssig. Ideal für die Nachrüstung



IP66
bis IK11
bis 127,6 LL/CW
SMARTSCAN

Spezifikation

Montage	Aufbauleuchten	IP-Schutzart	IP66
IK-Schutzklasse	bis IK11	Max. Höhe für Anwesenheitserkennung	8 m

Beleuchtung

Optik	Prismatische Abdeckung klare Abdeckung	Lichtstrom	1.320 lm - 5.635 lm
Effizienz	bis 127,6 LL/CW		

Notfalldaten

Lumenleistung Notleuchte	365 lm - 385 lm	Notleuchten-Typ	Dauerlicht
Dauer der Notbeleuchtung	3 Stunden	Batterie	Nickel-Metallhydrid (NiMH)

Leistung

LED-Leistung	8 W - 42 W	Systemleistungsaufnahme	11 W - 47 W
--------------	-------------------	-------------------------	--------------------

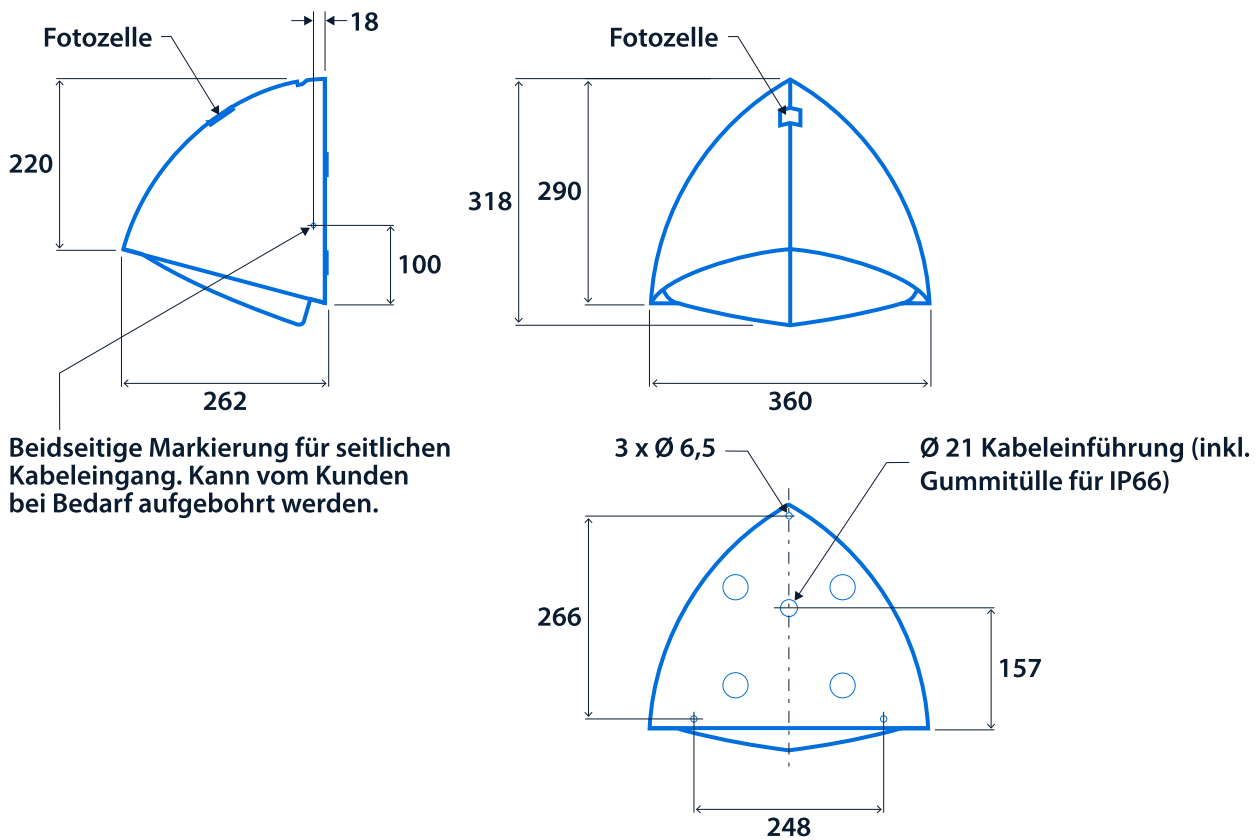
LED-Eigenschaften

CRI	70+ 80+	Farbtemperatur	4000 K
Nennlebensdauer (Stunden)	bis 100 K - L90/B10		

Konformität

UKCA-Standard (Großbritannien)	Ja	CE	Ja
Energie-Effizienzklasse	Dieses Produkt enthält eine Lichtquelle der Energieeffizienzklasse A Dieses Produkt enthält eine Lichtquelle der Energieeffizienzklasse C		

Abmessungen

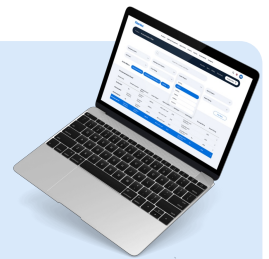




Klicken oder scannen

Sie hier

Sehen Sie sich Realta-Varianten
mit unserem Online-Filtertool
an



Die Informationen sind zum 29. Dez. 2024 korrekt, dürfen jedoch nicht als Garantie für die Leistung und/oder Eigenschaften einzelner Produkte ausgelegt werden. Wir behalten uns das Recht vor, Eigenschaften und Designs ohne vorherige Ankündigung zu ändern.