

## Leistungsstarke Pollerleuchten mit ausgezeichneter Lichtverteilung

Passway ist ein leistungsstarker Beleuchtungspoller mit einem modernen Erscheinungsbild. Die Strahlungsverteilung ist vor Ort wählbar, ob als Weg- oder Flächenbeleuchtung. Die robuste Konstruktion und die hervorragende Leistung gewährleisten die Eignung für viele Anwendungsbereiche. Die SmartScan Radar-Versionen bieten alle Vorteile des SmartScan Beleuchtungsmanagements und behalten gleichzeitig die vandalismussicheren Eigenschaften der Leuchte bei.

Zu den Anwendungsbereichen gehören Wege, Freiflächen, Parkplätze, Treppen und die Beleuchtung von Gebäudeumrissen.

- Hervorragende photometrische Leistung für große Abstände und ausgezeichnete Gleichmäßigkeit
- Weniger als 2% aufwärts gerichtetes Licht
- Der eingebaute Wahlschalter ermöglicht die Einstellung zwischen Flächen- und Pfadverteilung vor Ort.
- Große Zugangsklappe erleichtert die Installation (Erfordert einen T40 Pin Torx Sicherheitsbit - siehe Zubehör)
- Extrem lange Lebensdauer, bis zu 100.000 Stunden
- SmartScan Radar Versionen mit diskret hinter der Abdeckung verstecktem Sensor
- Wärmere Farbtemperaturen auf Sonderbestellung erhältlich



IP66

IK10

### Spezifikation

Montage	<b>Aufbauleuchten Wurzel</b>	IP-Schutzart	<b>IP66</b>
IK-Schutzklasse	<b>IK10</b>	Nenngröße	<b>900 mm 1100 mm</b>

### Beleuchtung

Lichtstrom (mehrere)	<b>bis Bereich - 1495 / Weg - 780 lm</b>	Effizienz (mehrere)	<b>bis Bereich - 62.5 / Weg - 50.0 ll/cw</b>
----------------------	--	---------------------	--

### Notfalldaten

Lumenleistung Notleuchte	<b>190 lm</b>	Notleuchten-Typ	<b>Dauerlicht</b>
Dauer der Notbeleuchtung	<b>3 Stunden</b>	Batterie	<b>Nickel-Metallhydrid (NiMH)</b>

### Leistung

LED-Leistung (mehrere)	<b>bis Bereich - 21 W / Weg - 11 W</b>	Systemleistungsaufnahme (mehrere)	<b>bis Bereich - 25 W / Weg - 14 W</b>
------------------------	--	-----------------------------------	--

### LED-Eigenschaften

CRI	<b>70+</b>	Farbtemperatur	<b>2700 K 4000 K</b>
Nennlebensdauer (Stunden)	<b>100 K - L70/B10</b>		

## Konformität

UKCA-Standard (Großbritannien)  
Energie-Effizienzklasse

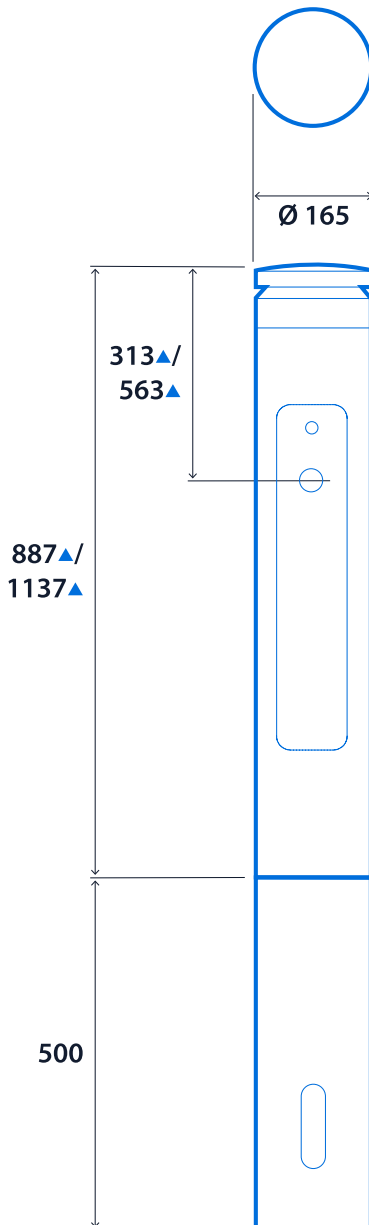
Ja  
Dieses Produkt enthält eine  
Lichtquelle der Energieeffizienzklasse  
C

CE

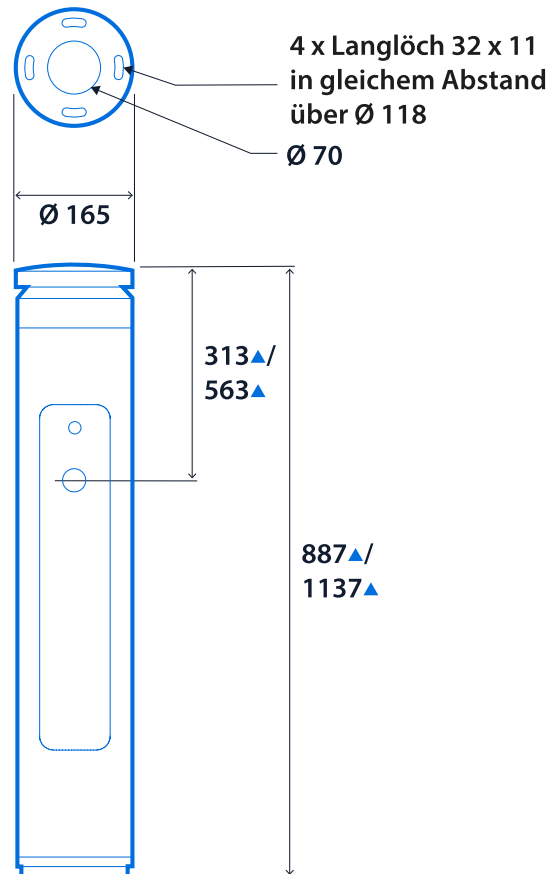
Ja

## Abmessungen

### Fundamentmontage



### Flanschmontage



▲ 60 mm für SmartScan Radar-Versionen hinzufügen



**Klicken oder scannen**

**Sie hier**

Sehen Sie sich Passway-  
Varianten mit unserem Online-  
Filtertool an



Die Informationen sind zum 29. Dez. 2024 korrekt, dürfen jedoch nicht als Garantie für die Leistung und/oder Eigenschaften einzelner Produkte ausgelegt werden. Wir behalten uns das Recht vor, Eigenschaften und Designs ohne vorherige Ankündigung zu ändern.