

Korrosionsbeständige Wandleuchten mit nach unten gerichteter Lichtverteilung

Wandleuchten für die Verwendung im Innen- und Außenbereich. Gehäuse und Rahmen aus Aluminiumdruckguss mit einer Abdeckung aus Polycarbonat oder thermisch stoßfestem Borosilikatglas. Optionale Lichtschränkensteuerung und Schutzgitter erhältlich. LED-Versionen.

Anwendungsbereiche: Treppen, Durchgänge, Fußwege, Unterführungen, Bezirke, Türen, Tore und Sicherheitsbereiche. Industrielle Umgebungen wie Kohleförderanlagen, Kabeltunnel und Sicherheitsbeleuchtung.

- Abdeckrahmen an zwei Sicherheitsketten aus rostfreiem Stahl befestigt
- Befestigungen außerhalb der Dichtungslinie, um die IP-Einstufung zu erhalten
- Aufsteckbarer nylonbeschichteter Stahldrahtschutz verfügbar
- Optionale Steuerung mit Fotozelle
- Manipulationssichere Deckelschrauben erhältlich (separat zu bestellen)
- Entspricht dem M.O.D. JSP482 Kapitel 8 Dokument für 'Kategorie C' Bereiche



IP65

bis 93,9 LL/CW

LED PROTECT

Spezifikation

Montage	Aufbauleuchte	IP-Schutzart	IP65
---------	---------------	--------------	------

Beleuchtung

Optik	Prismatische Abdeckung	Lichtstrom	2.335 lm - 3.440 lm
Effizienz	bis 93,9 LL/CW		

Leistung

LED-Leistung	24 W - 38 W	Systemleistungsaufnahme	27 W - 43 W
--------------	-------------	-------------------------	-------------

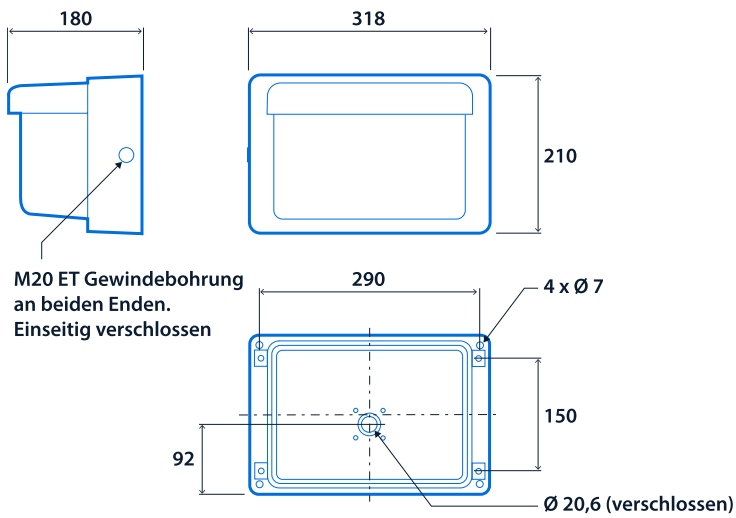
LED-Eigenschaften

CRI	80+	Farbtemperatur	4000 K
Nennlebensdauer (Stunden)	100 K - L90/B10		

Konformität

UKCA-Standard (Großbritannien)	Ja	CE	Ja
Energie-Effizienzklasse	Lichtquelle der Energieeffizienzklasse C	MOD-Konformität (Verteidigungsministerium Großbritannien)	"MOD Explosives Regulations Großbritannien (JSP482 Kapitel 8 Dokument für "Kategorie C" Gebiete)"

Abmessungen





**Klicken oder
scannen Sie hier**
Sehen Sie sich Passlight-
Varianten mit unserem
Online-Filtertool an



Die Informationen sind zum 16 Jan. 2025 korrekt, dürfen jedoch nicht als Garantie für die Leistung und/oder Eigenschaften einzelner Produkte ausgelegt werden. Wir behalten uns das Recht vor, Eigenschaften und Designs ohne vorherige Ankündigung zu ändern.