

Leistungsstarke LED-Mastaufsatzleuchten

Die Juno D ist eine hocheffiziente, runde LED-Mastaufsatzleuchte mit Schutzart IP66 für größere Montagehöhen, die als direkter Ersatz für herkömmliche runde Mastaufsatzleuchten mit bis zu zwei 400W eingesetzt werden kann.

Die Juno D ist mit einer Leistung von 99W bis 326W mit symmetrischer und asymmetrischer Strahlungsverteilung erhältlich und kann fast 48.000 Lumen weißes Licht mit einer Farbwiedergabe von mehr als 70 RA erzeugen.

Anwendungsbereiche: Parkhäuser, öffentliche Bereiche und Krankenhausanlagen.

- Oberteil und Säulenhalterung aus robustem Aluminium-Druckguss
- Abdeckung aus schlagfestem, UV-stabilisiertem Polycarbonat
- Glatte, abwischbare Oberflächen, keine Staubfalle
- Integrierte hocheffiziente Treiber
- Äußerst effizient und lange Lebensdauer des Systems bis zu 100.000 Stunden
- Passt standardmäßig auf 101mm Säulen
- Option Lichtschranke
- Null Licht nach oben



IP66

IK10

bis 141,2 LL/CW

Spezifikation

Montage	Säule	IP-Schutzart	IP66
IK-Schutzklasse	IK10	maximale Windlast	0,06 m ²

Beleuchtung

Optik	klare Abdeckung	Lichtstrom	13.880 lm - 47.575 lm
Effizienz	bis 141,2 LL/CW		

Leistung

LED-Leistung	99 W - 326 W	Systemleistungsaufnahme	108 W - 350 W
--------------	--------------	-------------------------	---------------

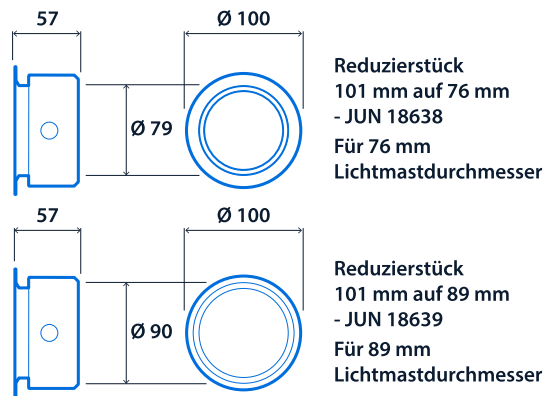
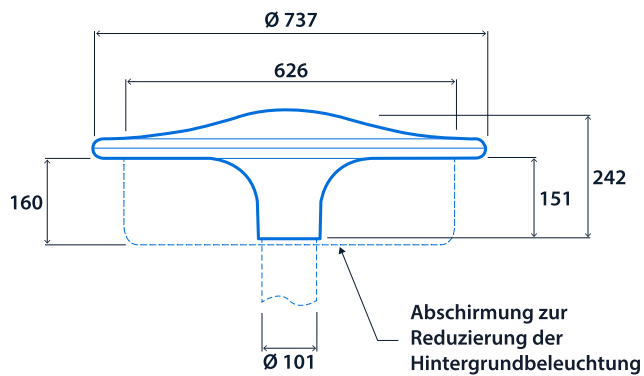
LED-Eigenschaften

CRI	70+	Farbtemperatur	4000 K
Nennlebensdauer (Stunden)	100 K - L80/B10		

Konformität

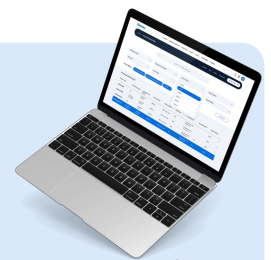
UKCA-Standard (Großbritannien)	Ja	CE	Ja
Energie-Effizienzklasse	Dieses Produkt enthält eine Lichtquelle der Energieeffizienzklasse B		

Abmessungen



**Klicken oder scannen
Sie hier**

Sehen Sie sich Juno D-Varianten
mit unserem Online-Filtertool
an



Die Informationen sind zum 29. Dez. 2024 korrekt, dürfen jedoch nicht als Garantie für die Leistung und/oder Eigenschaften einzelner Produkte ausgelegt werden. Wir behalten uns das Recht vor, Eigenschaften und Designs ohne vorherige Ankündigung zu ändern.