

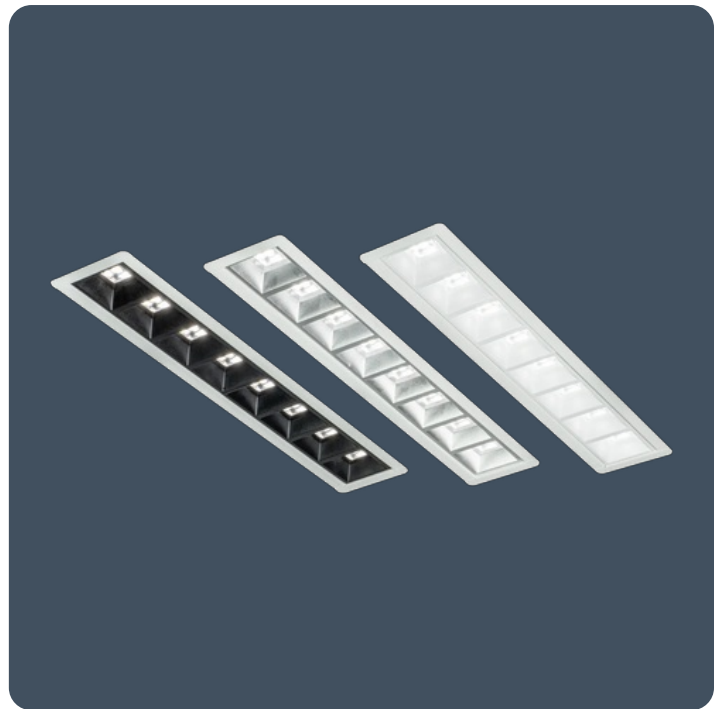
Blendarme lineare Einbaudownlight-Leuchten

Flexblox ist ein schlankes, lineares Downlight mit blendarmer Optik, das einfache Rasterlayouts beleben kann. Durch die Ausrichtung von Flexblox-Leuchten können kreative und innovative Beleuchtungsdesigns geschaffen werden. Flexblox kann in verschiedene Deckentypen eingebaut werden, um eine minimale Ästhetik für eine Vielzahl von Anwendungen zu erzeugen. Mit einer Auswahl von drei optischen Reflektoren kann die Helligkeit der Leuchte an die Anforderungen des Raums angepasst werden.

Mit Flexblox MultiDrive können Sie Installationskosten sparen und gleichzeitig die Flexibilität erhöhen, indem Sie mehrere Leuchten über ein Getriebe betreiben und die Leistung vor Ort über den integrierten Leistungswähler einstellen können.

Anwendungsbereiche: Empfangsbereiche, Korridore, Besprechungsräume, Büros, Unterrichtsräume, Bibliotheken, Einzelhandel und Pausenräume.

- Schwarze 'unsichtbare' Lichtquelle, metallisierte blendfreie und weiße Reflektorooptionen
- Versionen mit MultiDrive-Technologie mit ferngesteuertem Getriebe für bis zu 4 Leuchten
- Schnelle Installation MultiDrive-Versionen mit 3 m Kabel und Steckern (Notfallversionen mit 1 m Kabel)
- MultiDrive-Versionen mit bei der Installation wählbarer Wattzahl
- Lieferung mit Verstärkungsplatte inklusive Schablone für die Öffnung
- Die SmartScan Funktechnologie macht die Verkabelung der Steuerung überflüssig. Ideal für die Nachrüstung



IP40

bis 139,7 LL/CW

SMARTSCAN

LUXGUARD

Spezifikation

Montage	Einbauleuchten	IP-Schutzart	IP40
Max. Höhe für Anwesenheitserkennung 8 m			

Beleuchtung

Lichtstrom	1.100 lm - 2.515 lm	Effizienz	bis 139,7 LL/CW
------------	---------------------	-----------	-----------------

Notfalldaten

Notleuchten-Typ	Dauerlicht	Dauer der Notbeleuchtung	3 Stunden
Batterie	Nickel-Metallhydrid (NiMH)		

Leistung

LED-Leistung	8 W - 16 W	Systemleistungsaufnahme	9 W - 20 W
--------------	------------	-------------------------	------------

LED-Eigenschaften

CRI	80+	Farbtemperatur	4000 K
Nennlebensdauer (Stunden)	100 K - L80/B10		

Konformität

UKCA-Standard (Großbritannien)
Energie-Effizienzklasse

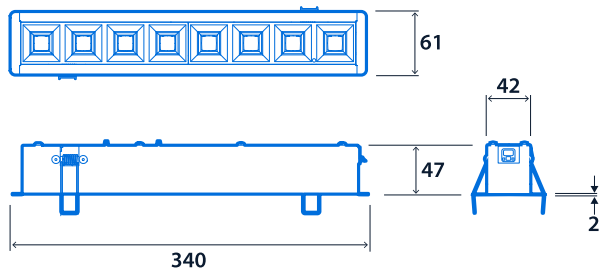
Ja
Dieses Produkt enthält eine
Lichtquelle der Energieeffizienzklasse
B

CE

Ja

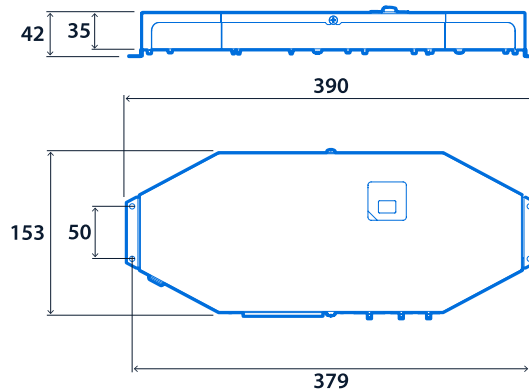
Abmessungen

Flexblox

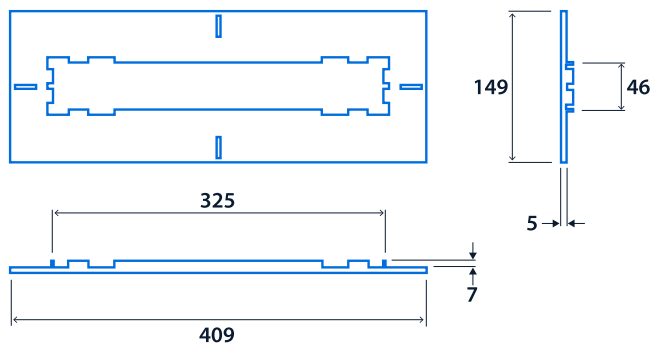


Ausschnitt: 49 mm x 326 mm
Hohlraumtiefe: >260 mm

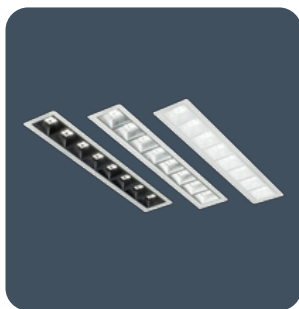
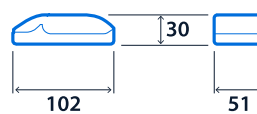
Notleuchte/Multidrive



Verstärkungsplatte



Standard-Treiber für Fernbedienung



Klicken oder scannen

Sie hier

Sehen Sie sich Flexblox-
Varianten mit unserem Online-
Filtertool an



Die Informationen sind zum 29. Dez. 2024 korrekt, dürfen jedoch nicht als Garantie für die Leistung und/oder Eigenschaften einzelner Produkte ausgelegt werden. Wir behalten uns das Recht vor, Eigenschaften und Designs ohne vorherige Ankündigung zu ändern.