

## Leistungsstarke Notleuchten für den Einbau mit kabelloser SmartScan-Technologie

Leistungsstarke LED-Notleuchten für den Einbau mit SmartScan-Funkkommunikation. Unauffällige LED-Notleuchten mit hervorragender optischer Leistung. Dreistündiger, wartungsfreier Notbetrieb. Die steckbare Eco-Power-Batterie reduziert die Wartungszeit und -kosten.

Anwendungsbereiche: Bereiche mit größeren Montagehöhen oder wo eine höhere Beleuchtungsstärke erforderlich ist.

- Geeignet für höhere Montageanwendungen
- Unterstützt die Einhaltung von BS5266-1:2016 für Bereiche, in denen eine erhöhte Beleuchtungsstärke an bestimmten Stellen erforderlich ist
- Vormontierte 3-m-Leitungsoption für den Anschluss an 6-polige oder SmartScan 3-polige Installationen
- Geringer Stromverbrauch im Standby-Modus (1,7 W insgesamt)
- Leicht austauschbarer Nickel-Metallhydrid-Akku (NiMH) ECO-Power Pack
- Einfache Installation, vollständige Statusberichte SmartScan drahtlose Kommunikation



IP65 (IP40 über der Decke) / IP20 Steuermodul

0 LL/CW

SMARTSCAN

### Spezifikation

Montage	Einbauleuchten	IP-Schutzart	IP65 (IP40 über der Decke) / IP20 Steuermodul
---------	----------------	--------------	---

### Notfalldaten

Lumenleistung Notleuchte	555 lm - 565 lm	Notleuchten-Typ	reines Notlicht
Dauer der Notbeleuchtung	3 Stunden	Batterie	Nickel-Metallhydrid (NiMH)

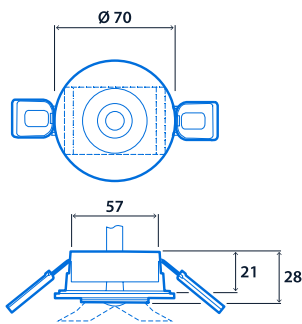
### Leistung

LED-Leistung	4 W	Systemleistungsaufnahme	4 W
--------------	-----	-------------------------	-----

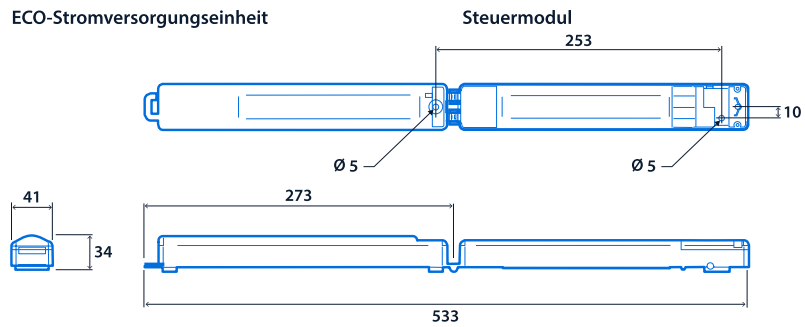
### Konformität

UKCA-Standard (Großbritannien)	Ja	CE	Ja
--------------------------------	----	----	----

## Abmessungen



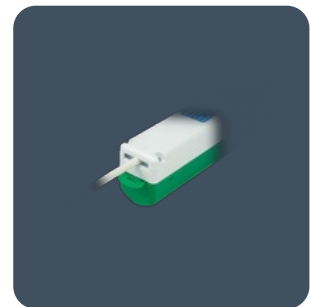
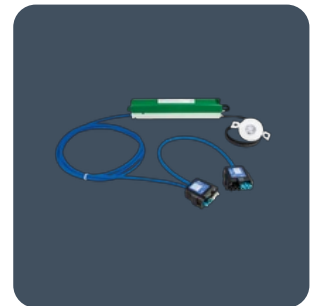
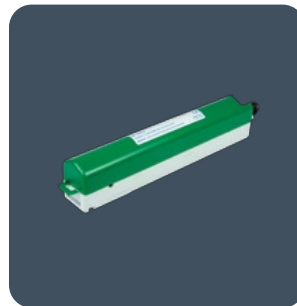
Aussparung = 60 Ø  
 Mindesttiefe (um Steuermodul und  
 ECO-Stromversorgungseinheit durch  
 Aussparung zu führen) = 170mm



Kombination von Steuermodul und ECO-Stromversorgungseinheit



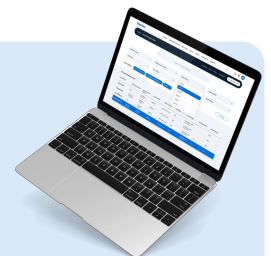
Steuermodul und ECO-Stromversorgungseinheit sind gelenkig gelagert, um die Leuchte durch die Aussparung führen zu können. Die beiden Module können übereinander angeordnet werden, um Platz zu sparen.



**Klicken oder scannen**

**Sie hier**

Sehen Sie sich Firefly Plus-  
 Varianten mit unserem Online-  
 Filtertool an



Die Informationen sind zum 01. Jan. 2025 korrekt, dürfen jedoch nicht als Garantie für die Leistung und/oder Eigenschaften einzelner Produkte ausgelegt werden. Wir behalten uns das Recht vor, Eigenschaften und Designs ohne vorherige Ankündigung zu ändern.