

Ligaturbeständige Leuchten

Runde, extrem stoßfeste LED-Leuchten zur Wand- oder Deckenmontage für den Innen- oder Außenbereich. Robustes Gehäuse aus gedrehtem Stahl und 5 mm dicke Abdeckung aus flammhemmendem Polycarbonat. SmartScan Radar, integriertes Nachtlicht und gewartete Notbeleuchtung verfügbar.

Anwendungsbereiche: Psychiatrische Einrichtungen, Pflegeeinrichtungen, interne Parkplätze und dazugehörige Gehwege und Treppenhäuser.

- Ligatur-resistentes Design
- Anti-Pick-Dichtmittel kann verwendet werden, um das Gehäuse zu versiegeln, während die Abdeckung für die Wartung entfernt werden kann.
- Manipulationssichere T25 Pin Torx-Schraubenbefestigungen
- Integriertes Nachtlicht als Option
- Die SmartScan Funktechnologie macht die Verkabelung der Steuerung überflüssig. Ideal für die Nachrüstung

Anmerkungen: Standardmäßig weiß (RAL 9010) lackiert. Andere Farboptionen sind auf Anfrage erhältlich.



IP66

IK11

bis 108,2 LL/CW

SMARTSCAN

LUXGUARD

Spezifikation

Montage	Aufbauleuchten	IP-Schutzart	IP66
IK-Schutzklasse	IK11	Max. Höhe für Anwesenheitserkennung	4 m

Beleuchtung

Lichtstrom	2.555 lm - 3.565 lm	Effizienz	bis 108,2 LL/CW
------------	---------------------	-----------	-----------------

Notfalldaten

Lumenleistung Notleuchte	345 lm - 365 lm	Notleuchten-Typ	Dauerlicht
Dauer der Notbeleuchtung	3 Stunden	Batterie	Nickel-Metallhydrid (NiMH)

Leistung

LED-Leistung	21 W - 27 W	Systemleistungsaufnahme	25 W - 34 W
--------------	-------------	-------------------------	-------------

LED-Eigenschaften

CRI	80+	Farbtemperatur	3000 K 4000 K
Nennlebensdauer (Stunden)	100 K - L80/B10		

Konformität

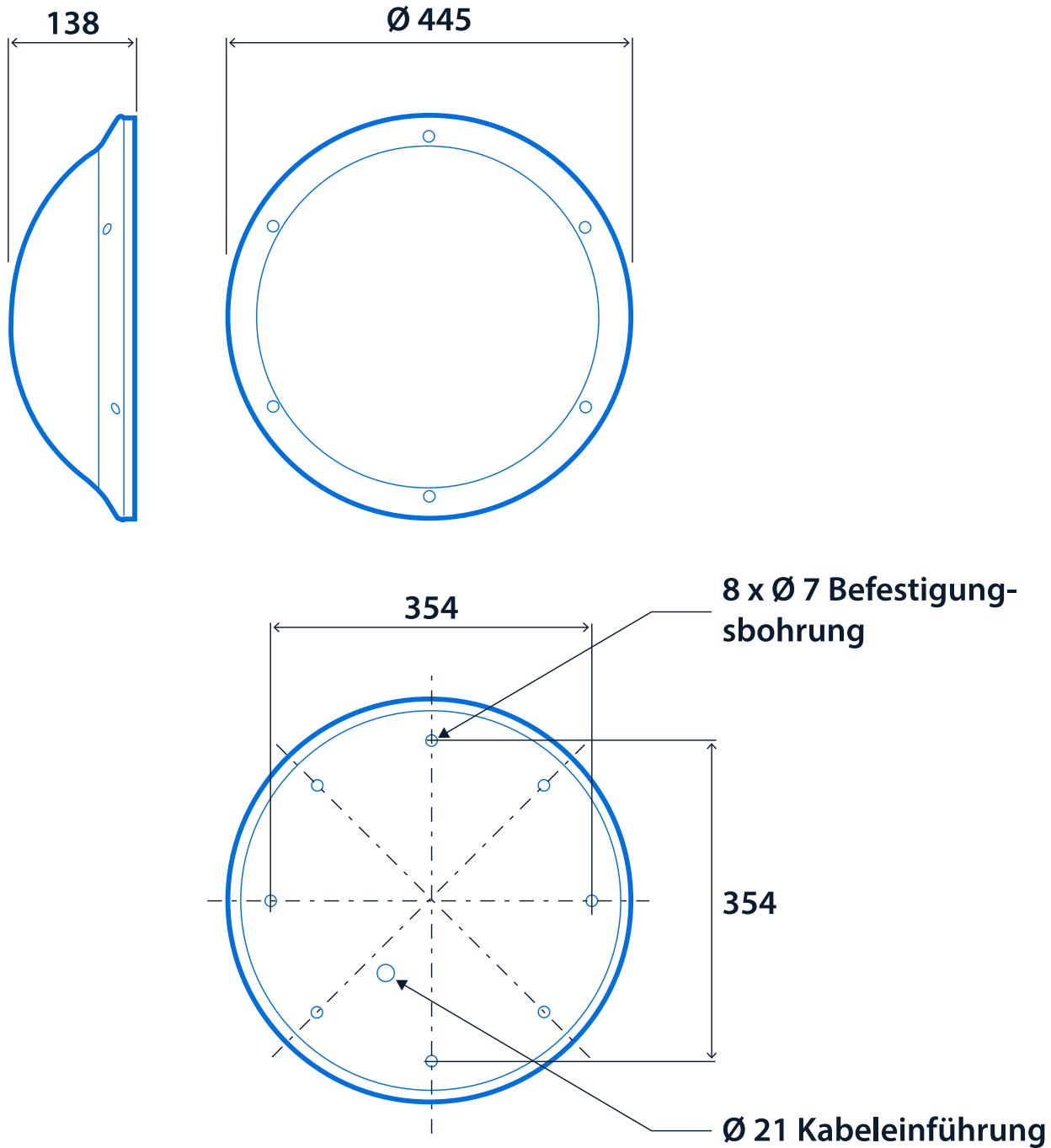
UKCA-Standard (Großbritannien)
Energie-Effizienzklasse

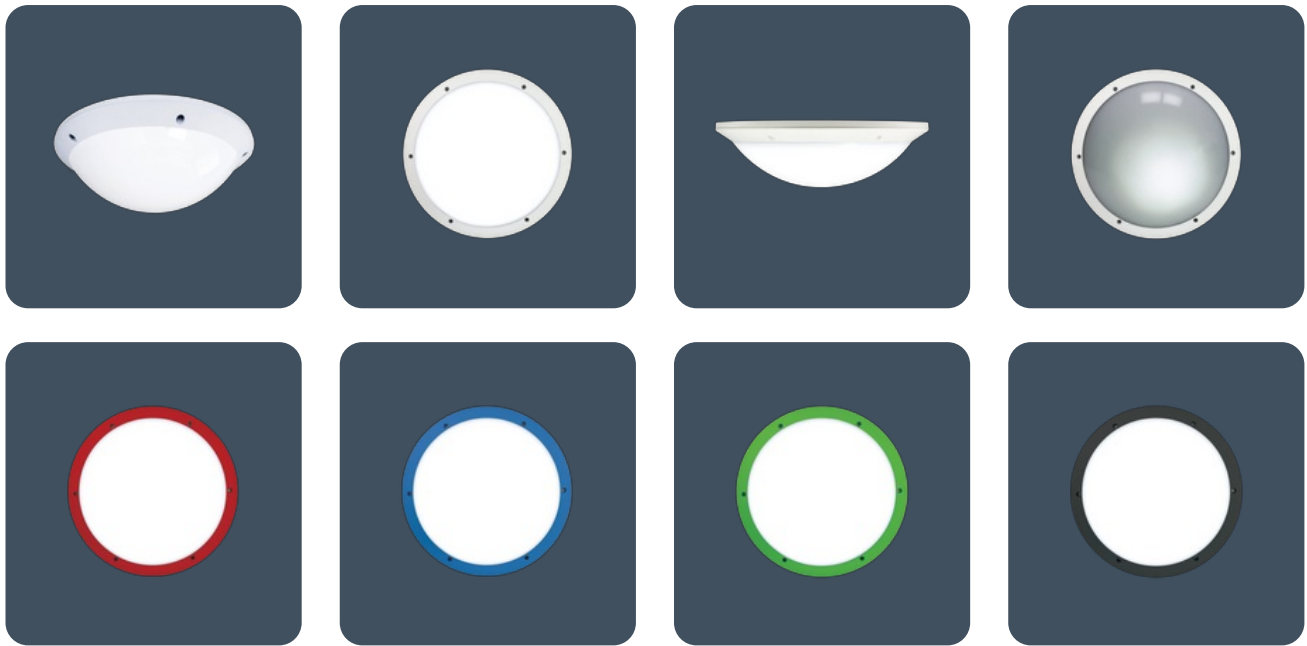
Ja
Dieses Produkt enthält eine
Lichtquelle der Energieeffizienzklasse
C

CE

Ja

Abmessungen

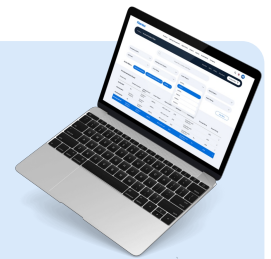




Klicken oder scannen

Sie hier

Sehen Sie sich Arcadian-
Varianten mit unserem Online-
Filtertool an



Die Informationen sind zum 29. Dez. 2024 korrekt, dürfen jedoch nicht als Garantie für die Leistung und/oder Eigenschaften einzelner Produkte ausgelegt werden. Wir behalten uns das Recht vor, Eigenschaften und Designs ohne vorherige Ankündigung zu ändern.